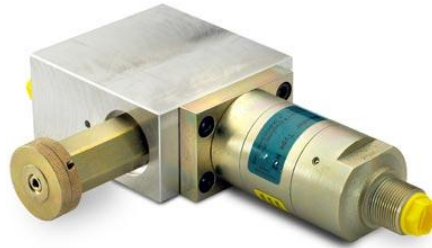


Caseta de válvulas CV4, con filtro y PRV



La caseta de válvulas miniBOOSTER se utiliza para montar diversos componentes accesorios directamente en el miniBOOSTER. Así se ahorra espacio y se reduce el coste que supone utilizar componentes autónomos para estas funciones. La caseta y los componentes de válvulas seleccionados se montan, prueban y calibran en fábrica según el modelo de miniBOOSTER seleccionado. Caseta de aluminio.

Descripción

La CV4 incorpora un elemento del filtro de 10 micras que protege el miniBOOSTER, una válvula manorreductora (PRV) que controla la presión de entrada del miniBOOSTER y un orificio opcional que reduce el flujo de entrada al máximo admisible para la tasa de intensificación seleccionada. Las válvulas de retención protegen el filtro del flujo de retorno durante el ciclo de descarga.

Funciones

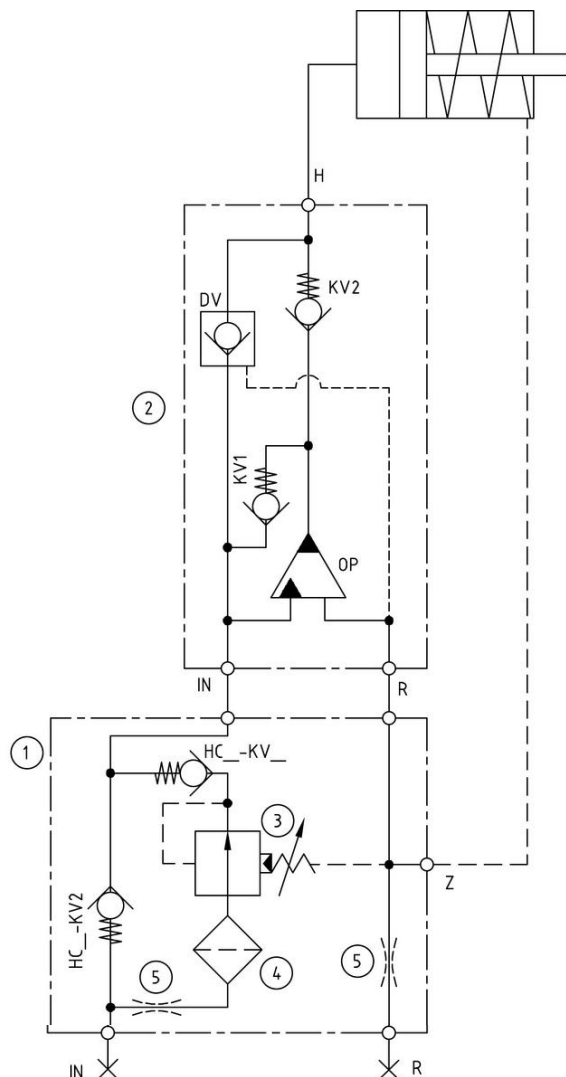


Diagrama de funcionamiento 1. Caseta 2. HC2, HC4, HC7 o HC8 3. Cartucho PRV 4. Elemento del filtro de 10 micras 5. Orificio/s (opcional)

Dimensions valve housing CV4 for HC2



Download PDF file: 0-337-02_Assembly drawing

Dimensions valve housing CV4 for HC4



Download PDF file: 0-357-01_Assembly drawing

Pedido de una caseta de válvulas CV4

Ejemplo de pedido de una unidad completa:

1 caseta de válvulas HC2 – CV4 – 1

1 válvula manorreductora CP230-4B0AC0, cavidad: C10-3

1 miniBOOSTER HC2 – 4,0 – B – 1

Elemento del filtro de repuesto FIL- KIT-10

Modelo	Caseta de válvulas	Conexiones
su selección...	CV4	su selección...
HC2, HC7 y HC8		1 = 1/4" BSP
		2 = 7/16 - 20 UNF
HC4		1 = 3/8" BSP
		2 = 9/16 - 18 UNF