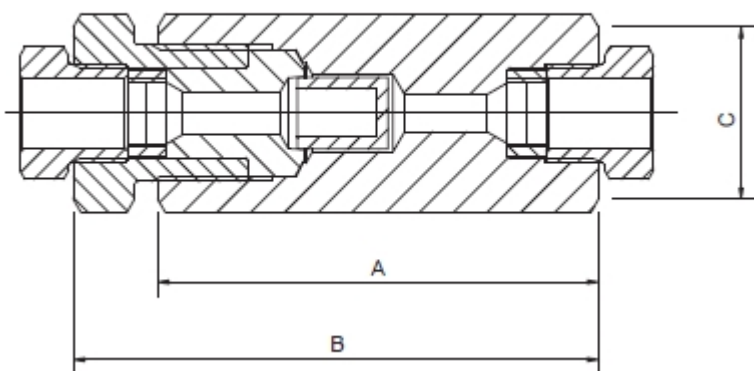


## Conexiones Maximator 1550 bar (22,500 psi)

### FILTRO DE LÍNEA TIPO COPA



- Cuerpo de Acero Inoxidable (316L)
- Collar Acero Inoxidable (316L)
- Glándula Acero Inoxidable (316L)
- Área de filtración 0,25 in<sup>2</sup> (165 mm<sup>2</sup>); 0,82 in<sup>2</sup> (530 mm<sup>2</sup>) (1/4" & 3/8"); 1,55 in<sup>2</sup> (1000 mm<sup>2</sup>)(9/16"); 6,14 in<sup>2</sup> (3690 mm<sup>2</sup>)(3/4" & 1")
- Temperatura de - 50° hasta +350° C
- Conexiones en 4MF, 6MF, 9MF, 12MF, 16MF

Filtro en línea tipo copa			
Tubo OD (plg)	Nombre	Pieza de Micrón (µm)	Orificio(mm)
1/4	21CF4M-5	5	2,70
1/4	21CF4M-30	30	2,70
1/4	21CF4M-56	56	2,70
3/8	21CF6M-56	56	5,10
3/8	21CF6M-30	30	5,10
3/8	21CF6M-5	5	5,10
9/16	21CF9M-30	30	7,80
9/16	21CF9M-5	5	7,80
9/16	21CF9M-56	56	7,80
1	21CF16M-56	56	14,30
1	21CF16M-5	5	14,30
1	21CF16M-30	30	14,30
Filtro en línea de doble disco			
Tubo OD (plg)	Nombre	Pieza de Micrón (µm)	Orificio(mm)
9/16	21DF9M-8/30	8/30	6,50
9/16	21DF9M-5/8	5/8	6,50

9/16	MLFX9900-30/56	30/56	6,50
------	----------------	-------	------