

## Filtro NG6

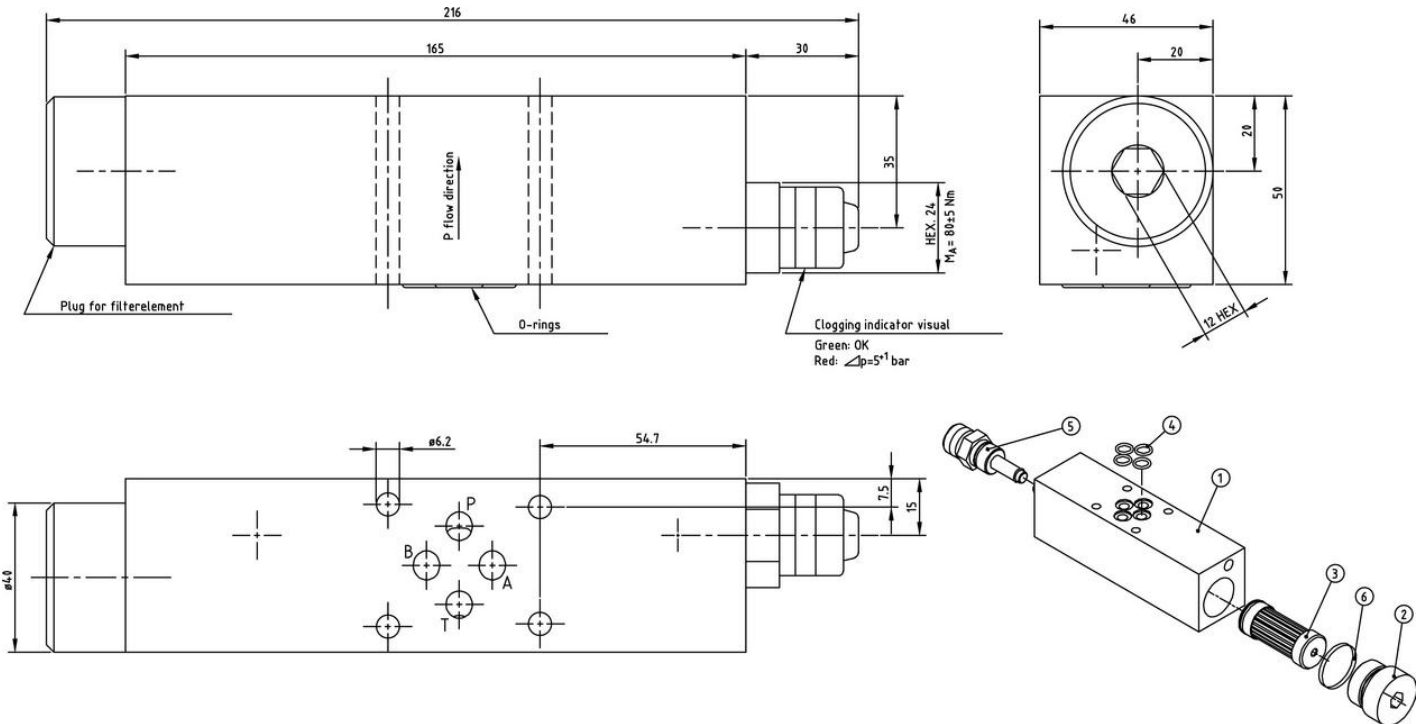


### Descripción

Este filtro ofrece protección a sistemas de bloque NG6 de hasta 200 bar. Se puede montar directamente en el bloque NG6 y proporciona un montaje muy compacto. Se incluye como estándar un indicador mecánico de obstrucción y como opcional una versión eléctrica del mismo. El elemento del filtro estándar posee un tamaño de 20 micras.

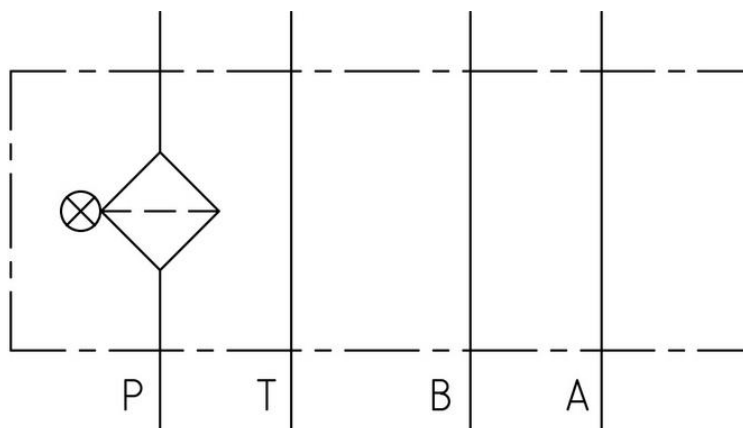
**Temperaturas de trabajo:** de 0 °C a 100 °C

### Dimensiones



3-132

### Diagrama de funcionamiento



0-233 Model

## Pedido

N.º de pedido	Producto	Entrada / Salida	Longitud total	Ancho x profundidad	Peso	Presión máx.
FIL- NG6-10	Filtro NG6	NG6 (DO3)	209 mm	50 x 46 mm	2,3 kg	200 bar
FIL- KITNG6-10	Elemento del filtro (pieza de repuesto)	–	–	–	–	–
FIL- NG6- CI	Indicador mecánico de obstrucción (pieza de repuesto)	–	–	–	–	–
FIL- NG6- CIE	Indicador eléctrico de obstrucción (opcional)	–	–	–	–	–