

Filtro en línea



Descripción

El filtro hidráulico en línea ofrece protección a sistemas hidráulicos de hasta 350 bar. Colocado en el lado de presión de la bomba, protege el sistema y sus válvulas de control hasta 10 micras.

La construcción incluye una caseta de aluminio anodizado que garantiza un menor peso y un elemento sinterizado cónico colocado mediante un muelle de retención que permite un caudal axial verdadero e ininterrumpido. El elemento del filtro de bronce estándar de 10 micras puede limpiarse y sustituirse fácilmente.

Temperaturas de trabajo: de 0 °C a 100 °C

Dimensiones

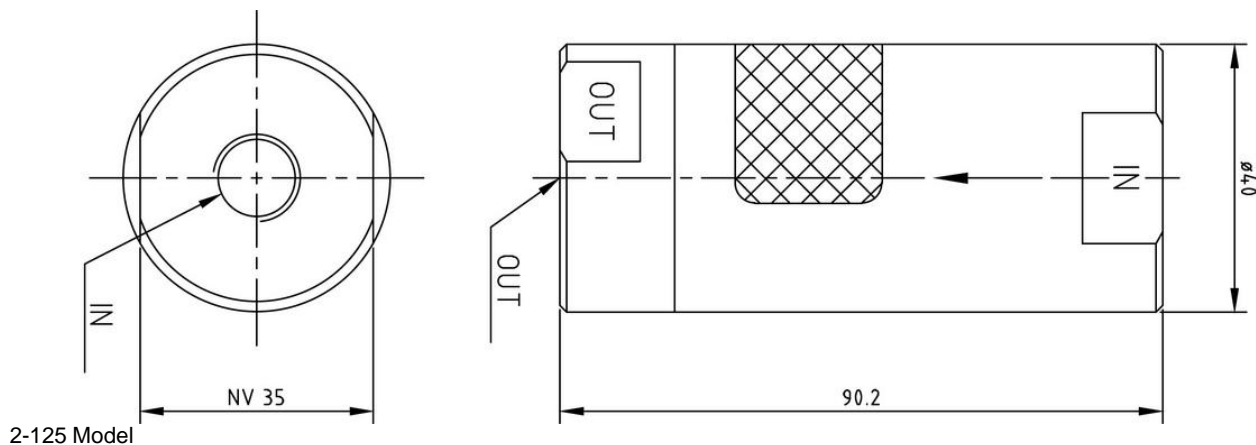


Diagrama de funcionamiento

Pedido

N.º de pedido	Entrada / Salida	Longitud total	Diám.	Peso	Presión máx.	Elemento y junta
FIL-52-10	1/4" BSP	90,2 mm	40 mm	0,25 kg	350 bar	FIL- KIT-10
FIL-52-25	1/4" BSP	90,2 mm	40 mm	0,25 kg	350 bar	FIL- KIT-25
FIL-52-40	1/4" BSP	90,2 mm	40 mm	0,25 kg	350 bar	FIL- KIT-40
FIL-53-10	3/8" BSP	90,2 mm	40 mm	0,25 kg	350 bar	FIL- KIT-10
FIL-54-10	1/2" BSP	90,2 mm	40 mm	0,25 kg	350 bar	FIL- KIT-10
FIL- KIT-10	-	-	-	-	-	-