

Válvulas, conexiones y Niples Maximator 1050 bar (15,200 psi)



Válvula NPT

Válvula recta 2 vías				
Rosca	Nombre	Tipo de vástago	Orificio	
			plg	mm
1/4	15V4B071	Regulador	0.201	5.1
1/4	15V4B081	Estándar	0.201	5.1
1/4	15V4P071	Regulador	0.201	5.1
1/4	15V4P081	Estándar	0.201	5.1
3/8	15V6B071	Regulador	0.312	7.9
3/8	15V6B081	Estándar	0.312	7.9
3/8	15V6P071	Regulador	0.312	7.9
3/8	15V6P081	Estándar	0.312	7.9
1/2	15V8B071	Regulador	0.312	7.9
1/2	15V8B081	Estándar	0.312	7.9
1/2	15V8P071	Regulador	0.312	7.9
1/2	15V8P081	Estándar	0.312	7.9
Válvula angular 2 vías				
Rosca	Nombre	Tipo de vástago	Orificio	
			plg	mm
1/4	15V4B072	Regulador	0.201	5.1
1/4	15V4B082	Estándar	0.201	5.1
1/4	15V4P072	Regulador	0.201	5.1
1/4	15V4P082	Estándar	0.201	5.1
3/8	15V6B072	Regulador	0.312	7.9
3/8	15V6B082	Estándar	0.312	7.9
3/8	15V6P072	Regulador	0.312	7.9
3/8	15V6P082	Estándar	0.312	7.9
1/2	15V8B072	Regulador	0.312	7.9
1/2	15V8B082	Estándar	0.312	7.9

1/2	15V8P072	Regulador	0.312	7.9
1/2	15V8P082	Estándar	0.312	7.9



Conexiones NPT

Codo			
Tipo de conexión	Nombre	Orificio	
		plg	Mm
1/4" NPT	15L4P	0.201	5.1
3/8" NPT	15L6P	0.312	7.9
1/2" NPT	15L8P	0.312	7.9
3/4" NPT	15L12P	0.685	17.4
1" NPT	15L16P	0.685	17.4
Tee			
Tipo de conexión	Nombre	Orificio	
		plg	mm
1/4" NPT	15T4P	0.201	5.1
3/8" NPT	15T6P	0.312	7.9
1/2" NPT	15T8P	0.312	7.9
3/4" NPT	15T12P	0.685	17.4
1" NPT	15PT16P	0.685	17.4
Cruz			
Tipo de conexión	Nombre	Orificio	
		plg	mm
1/4" NPT	15X4P	0.201	5.1
3/8" NPT	15X6P	0.312	7.9
1/2" NPT	15X8P	0.312	7.9
3/4" NPT	15X12P	0.685	17.4
1" NPT	15X16P	0.685	17.4
Cople			
Tipo de conexión	Nombre	Orificio	
		plg	mm
1/4" NPT	15F4P	0.201	5.1
3/8" NPT	15F6P	0.312	7.9
1/2" NPT	15F8P	0.312	7.9
3/4" NPT	15F12P	0.685	17.4
1" NPT	15F16P	0.685	17.4
Cople pasamuros			
Tipo de conexión	Nombre	Orificio	
		plg	mm
1/4" NPT	15BF4P	0.201	5.1

Los productos mostrados son propiedad de sus fabricantes y sólo se muestran con fines informativos.

3/8" NPT	15BF6P	0.312	7.9
1/2" NPT	15BF8P	0.312	7.9
3/4" NPT	15BF12P	0.685	17.4
1" NPT	15BF16P	0.685	17.4
Tapón macho			
Tipo de conexión	Nombre	Orificio	
		plg	mm
1/4" NPT	15P4P		
3/8" NPT	15P6P		
1/2" NPT	15P8P		
3/4" NPT	15P12P		
1" NPT	15P16P		
Codo de descarga			
Tipo de conexión	Nombre	Orificio	
		plg	mm
1/4" NPT	15SPL4P	0.201	5.1
3/8" NPT	15SPL6P	0.312	7.9
1/2" NPT	15SPL8P	0.312	7.9
3/4" NPT	15SPL12P	0.685	17.4
1" NPT	15SPL16P	0.685	17.4
Codo macho			
Tipo de conexión	Nombre	Orificio	
		plg	mm
1/4" NPT	15MPL4P	0.201	5.1
3/8" NPT	15MPL6P	0.312	7.9
1/2" NPT	15MPL8P	0.312	7.9
3/4" NPT	15MPL12P	0.685	17.4
1" NPT	15MPL16P	0.685	17.4
Tee macho			
Tipo de conexión	Nombre	Orificio	
		plg	mm
1/4" NPT	15MPT4P	0.201	5.1
3/8" NPT	15MPT6P	0.312	7.9
1/2" NPT	15MPT8P	0.312	7.9
3/4" NPT	15MPT12P	0.685	17.4
1" NPT	15MPT16P	0.685	17.4
Tee de descarga			
Tipo de conexión	Nombre	Orificio	
		plg	mm
1/4" NPT	15SPT4P	0.201	5.1
3/8" NPT	15SPT6P	0.312	7.9
1/2" NPT	15SPT8P	0.312	7.9
3/4" NPT	15SPT12P	0.685	17.4
1" NPT	15SPT16P	0.685	17.4
Tee brazo macho			
Tipo de conexión	Nombre	Orificio	
		plg	mm
1/4" NPT	15BPT4P	0.201	5.1

Los productos mostrados son propiedad de sus fabricantes y sólo se muestran con fines informativos.

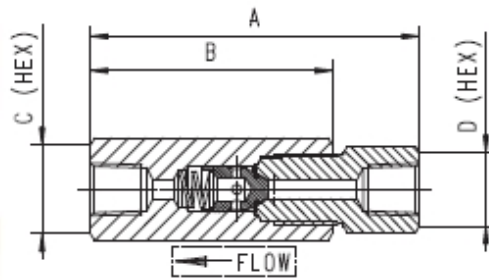
3/8" NPT	15BPT6P	0.312	7.9
1/2" NPT	15BPT8P	0.312	7.9
3/4" NPT	15BPT12P	0.685	17.4
1" NPT	15BPT16P	0.685	17.4



Niple Hexagonal NPT

Niple hexagonal corto					
Conexión	Nombre	Presión de trabajo		Orificio	
		psi	bar	plg	mm
1/4" NPT	15M4P	15,200	1,050	0.201	5.1
3/8" NPT	15M6P	15,200	1,050	0.312	7.9
1/2" NPT	15M8P	15,200	1,050	0.312	7.9
3/4" NPT	15M12P	15,200	1,050	0.685	17.4
1" NPT	15M16P	15,200	1,050	0.685	17.4
Niple hexagonal					
Conexión	Nombre	Presión de trabajo		Orificio	
		psi	bar	plg	mm
1/4" NPT	15M4P-4	15,200	1,050	0.201	5.1
1/4" NPT	15M4P-6	15,200	1,050	0.201	5.1
1/4" NPT	15M4P-8	15,200	1,050	0.201	5.1
3/8" NPT	15M6P-4	15,200	1,050	0.312	7.9
3/8" NPT	15M6P-6	15,200	1,050	0.312	7.9
3/8" NPT	15M6P-8	15,200	1,050	0.312	7.9
1/2" NPT	15M8P-4	15,200	1,050	0.312	7.9
1/2" NPT	15M8P-6	15,200	1,050	0.312	7.9
1/2" NPT	15M8P-8	15,200	1,050	0.312	7.9
3/4" NPT	15M12P-4	15,200	1,050	0.685	17.4
3/4" NPT	15M12P-6	15,200	1,050	0.685	17.4
3/4" NPT	15M12P-8	15,200	1,050	0.685	17.4
1" NPT	15M16P-4	15,200	1,050	0.685	17.4
1" NPT	15M16P-6	15,200	1,050	0.685	17.4
1" NPT	15M16P-8	15,200	1,050	0.685	17.4

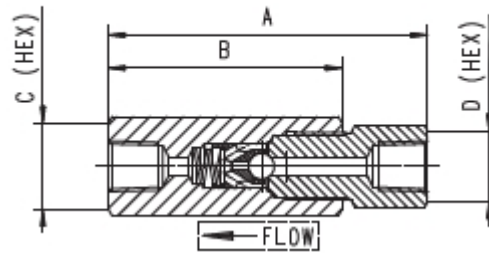
VÁLVULA CHECK DE O'RING



Válvula check de O'Ring NPT

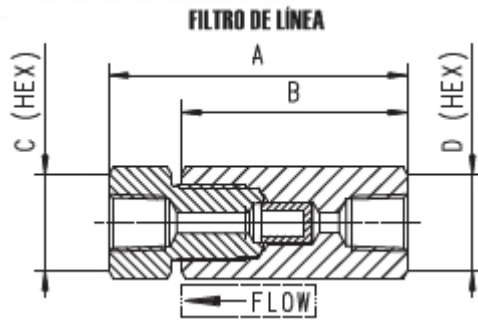
Válvula check de O'Ring					
Conexión	Nombre	Presión de servicio		Orificio	
		psi	bar	plg	mm
1/4" NPT	15OC4P	15,200	1,050	0.201	5.1
3/8" NPT	15OC6P	15,200	1,050	0.312	7.9
1/2" NPT	15OC8P	15,200	1,050	0.312	7.9
3/4" NPT	15OC12P	15,200	1,050	0.685	17.4
1" NPT	15OC16P	15,200	1,050	0.685	17.4

VÁLVULA CHECK DE BOLA



Válvula check de bola NPT

Válvula check de Bola					
Conexión	Nombre	Presión de servicio		Orificio	
		psi	bar	plg	mm
1/4" NPT	15BC4P	15,200	1,050	0.201	5.1
3/8" NPT	15BC6P	15,200	1,050	0.312	7.9
1/2" NPT	15BC8P	15,200	1,050	0.312	7.9
3/4" NPT	15BC12P	15,200	1,050	0.685	17.4
1" NPT	15BC16P	15,200	1,050	0.685	17.4



Filtro de Línea NPT

Filtro de línea						
Conexión	Nombre	Presión de servicio		Orificio		Tamaño de Micrón
		psi	bar	plg	mm	
1/4" NPT	15CF4P-5	15,200	1,050	0.201	5.1	5
1/4" NPT	15CF4P-30	15,200	1,050	0.201	5.1	30
1/4" NPT	15CF4P-56	15,200	1,050	0.201	5.1	56
3/8" NPT	15CF6P-5	15,200	1,050	0.312	7.9	5
3/8" NPT	15CF6P-30	15,200	1,050	0.312	7.9	30
3/8" NPT	15CF6P-56	15,200	1,050	0.312	7.9	56
1/2" NPT	15CF8P-5	15,200	1,050	0.312	7.9	5
1/2" NPT	15CF8P-30	15,200	1,050	0.312	7.9	30
1/2" NPT	15CF8P-56	15,200	1,050	0.312	7.9	56
3/4" NPT	15CF12P-5	15,200	1,050	0.685	17.4	5
3/4" NPT	15CF12P-30	15,200	1,050	0.685	17.4	30
3/4" NPT	15CF12P-56	15,200	1,050	0.685	17.4	56
1" NPT	15CF16P-5	15,200	1,050	0.685	17.4	5
1" NPT	15CF16P-30	15,200	1,050	0.685	17.4	30
1" NPT	15CF16P-56	15,200	1,050	0.685	17.4	56